



?????????????: Multivac
???: R535
??? ??????????: 2014

??? ? Multivac R535 ?????????????????? ?????????? ? 2014. ?????? ?????? ??????? ??????? 420?? ? ?? ?????? ?????? ?????? ?????????? ? ????????? 600??. ?????? ?????? ?????????? ?? 3.1 ??????. ?????? ?????????? 4 ??????????. ??? ?????????? ?????? ??? ? ?????????????? ??? ??????? ? ????????? ??????? ??????????. ?????? ?? ?????? ??????? ?????? ??????? ? ??????? ??????? 10500??, ?? ?? ??????? ?????? ?????????????????? ??? ? ?????????????????? ? ??????? ??? ??????????.

?????? ???????

- ??? ??? ?????????? ??????: 76 ?? ????
- ??? ?????????? ?????????? ??????: .
- ?????? ?????? 1 QRP ??????????
- ?????? ?????????? ?????????? ?????? ?????? ??????
- ??? ?????????? ?????????????? ??????? ?????????????? ??????? ?? ????? ???????.
- ?????????? ?????????????? ?? ??????? ?? ?????????????? ???????.

?????? ?????????????? ???????:

- ?????????????? ??????????
- ?????????? ??????????
- ?????????????????? ???????
- ?????? ?????????????? ??????????
- ??????? ? ??????? ??????????

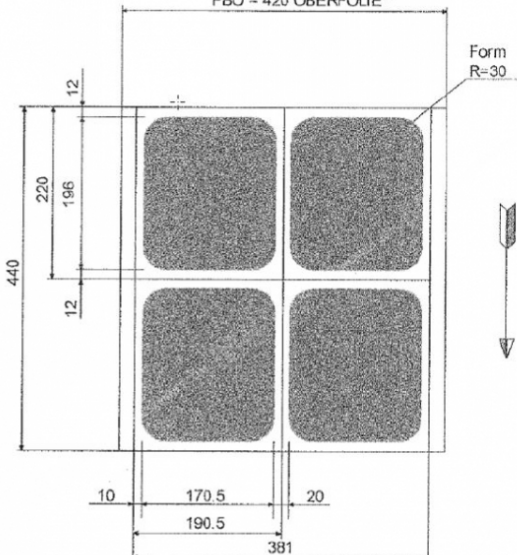
???? ? ? ??????, ?? ?????? ?????????????? ? ????? ??????? ?????????????? ??? ??????????????



Packungsmaß: 127,00 mm x 600,00 mm
Formmaß: 107,00 mm x 576,00 mm
min. Produktgewicht: 2000 g, max. Produktgewicht: 4000 g

Formatskizze - VORABVERSION

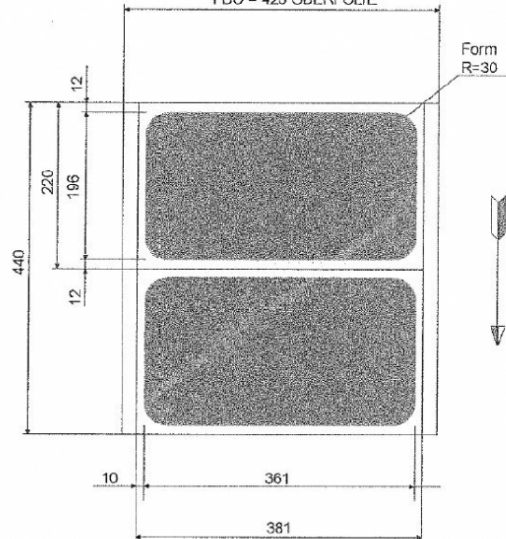
FBU = 420 UNTERFOLIE*
FBO = 420 OBERFOLIE**



Packungsmaß: 190,50 mm x 220,00 mm
Formmaß: 170,50 mm x 196,00 mm
min. Produktgewicht: 1500 g, max. Produktgewicht: 3000 g

Formatskizze - VORABVERSION

FBU = 420 UNTERFOLIE*
FBO = 420 OBERFOLIE**



Packungsmaß: 381,00 mm x 220,00 mm
Formmaß: 361,00 mm x 196,00 mm
min. Produktgewicht: 2500 g, max. Produktgewicht: 5000 g

