



?????????????: Multivac
Type: R535
???? ??????????: 2014

???? ????????????????? Multivac R535 ?????????????????? ?????? ?????????????? 2014. ?? ?????????? ??? ???? ???? ???? 420mm ??? ?????????? ??? ?????? ??? ?????? ?????????????? ??? ?????????? ?? ?????? 600mm. ? ?????? ?????? ????? ?????????? ?? a 3.1 ??????. ?? ?????????? ?????? ?????????????? ?? 4 ??????. ?????? ?? ?????? ?????? ?? ?????????????????? ??? ?????? ??? ?????? ?????? ?????? ??????????. ? ?????? ??? ?????? ??? ??????????. ?? ?????????? ??? ?????????????? ?????? ??? ??? ?????????? 10500mm, ????? ?????????? ?????? ?? ?? ?????????????????? ????? ?????????????? ??? ??????????????.

????????????????? ??????????

- ?????????????????? ?????? ??? ?? ?????? ??????????????????: 76 ?????????? ?????.
- ?????? ?????? ?????? ??????????????????: .
- ?? ?????????? ?????? 1 QRP ??????????.
- ?? ?????????? ?????? ?????????????? ?? ? ?????? ?????????? ?????? ?????????.
- ??? ?? ??????????????, ?? ?????????????????? ?????? ?????? ? Roll-up ?????????? ?? ?????? ?? ???????????.
- ?? ?????????? ?????????????? ??? ?? ?????????? ?? ??? ?????????? ?????.

????? ?????????????????????? ??? ??????????????????:

- ?????????? ??????
- ?????????? ??????
- ?????????????????? ??????
- ?????????????? ??????
- ?????????? ??? ?????? ??????????

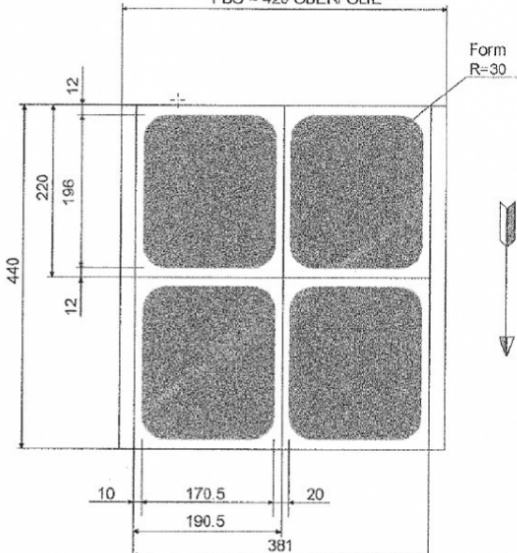
?? ???????, ?????????? ?? ?????????????????????? ?????? ??? ??? ?????????????????? ?????????????? ? ???????????????.



Packungsmaß: 127,00 mm x 600,00 mm
Formmaß: 107,00 mm x 576,00 mm
min. Produktgewicht: 2000 g, max. Produktgewicht: 4000 g

Formatskizze - VORABVERSION

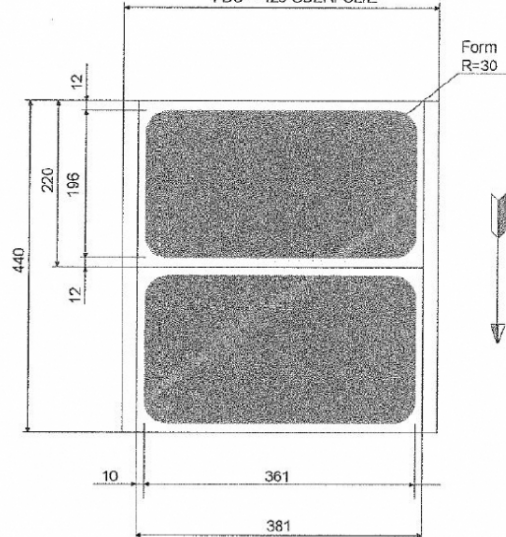
FBU = 420 UNTERFOLIE*
FBO = 420 OBERFOLIE**



Packungsmaß: 190,50 mm x 220,00 mm
Formmaß: 170,50 mm x 196,00 mm
min. Produktgewicht: 1500 g, max. Produktgewicht: 3000 g

Formatskizze - VORABVERSION

FBU = 420 UNTERFOLIE*
FBO = 420 OBERFOLIE**



Packungsmaß: 381,00 mm x 220,00 mm
Formmaß: 361,00 mm x 196,00 mm
min. Produktgewicht: 2500 g, max. Produktgewicht: 5000 g

