



Fabricante: Multivac
Tipo: R535
Año de construcción: 2014

Esto utilizado Multivac R535 Termoformadora está construido en 2014. La máquina tiene un ancho de película de 420mm y hay un tinte establecido en la máquina con una salida de 600mm. El formato ahora se divide en un 3.1 formato. La máquina está equipada con 4 formatos. Estos formatos puede ser utilizado para Lámina suave y dura embalaje. El formato no tiene un enchufe. El marco de la máquina está actualmente 10500mm de largo, pero siempre podemos ajustar esto a la dimensión que necesita.

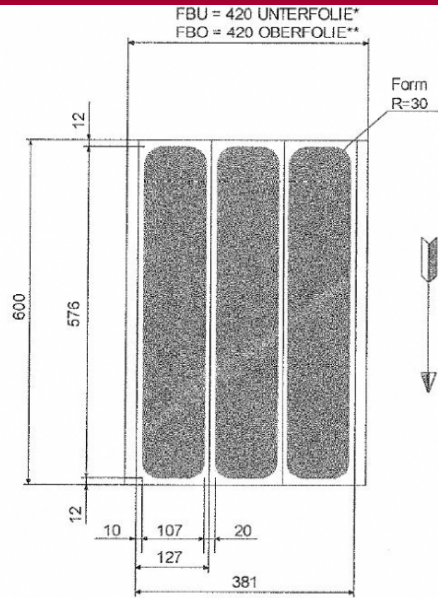
Detalles de la máquina

- Escriba debajo del desenrollado de la lámina: Núcleo de 76 mm.
- Tipo de desenrollado de lámina superior: .
- La máquina tiene 1 QRP corte.
- Corte de longitud Corte de cassette corte longitudinal.
- Para el proceso, la lámina residual es un Ruedas enrollables en esta máquina.
- Los productos provienen de la máquina en un Cinturón modular.

Otras características de la máquina:

- Opción de vacío
- Descarga de gas
- Bomba de formación
- Bomba de refuerzo
- Sistema grueso y fino

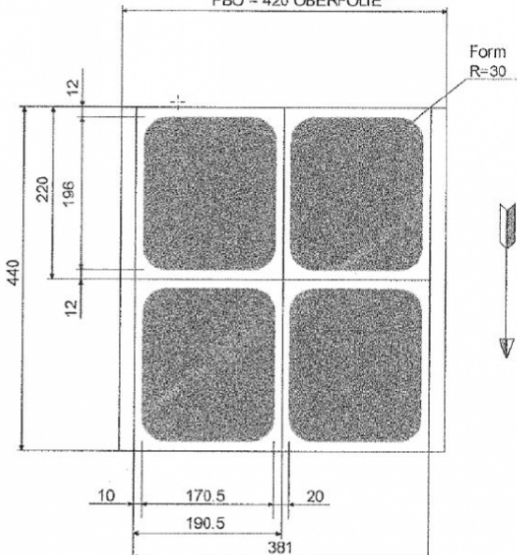
Si lo desea, puede contactarnos para obtener más fotos o información.



Packungsmaß: 127,00 mm x 600,00 mm
Formmaß: 107,00 mm x 576,00 mm
min. Produktgewicht: 2000 g, max. Produktgewicht: 4000 g

Formatskizze - VORABVERSION

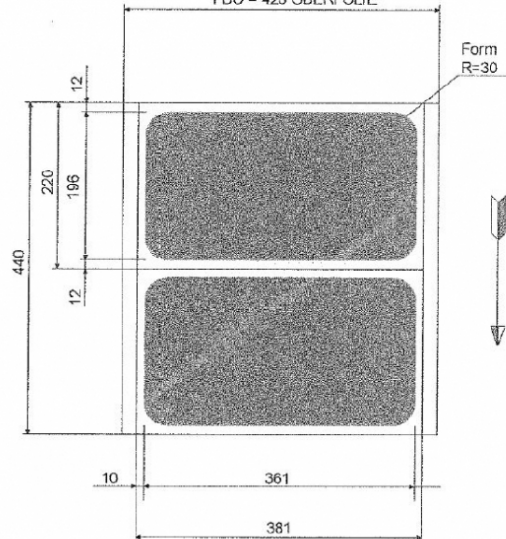
FBU = 420 UNTERFOLIE*
FBO = 420 OBERFOLIE**



Packungsmaß: 190,50 mm x 220,00 mm
Formmaß: 170,50 mm x 196,00 mm
min. Produktgewicht: 1500 g, max. Produktgewicht: 3000 g

Formatskizze - VORABVERSION

FBU = 420 UNTERFOLIE*
FBO = 420 OBERFOLIE**



Packungsmaß: 381,00 mm x 220,00 mm
Formmaß: 361,00 mm x 196,00 mm
min. Produktgewicht: 2500 g, max. Produktgewicht: 5000 g

