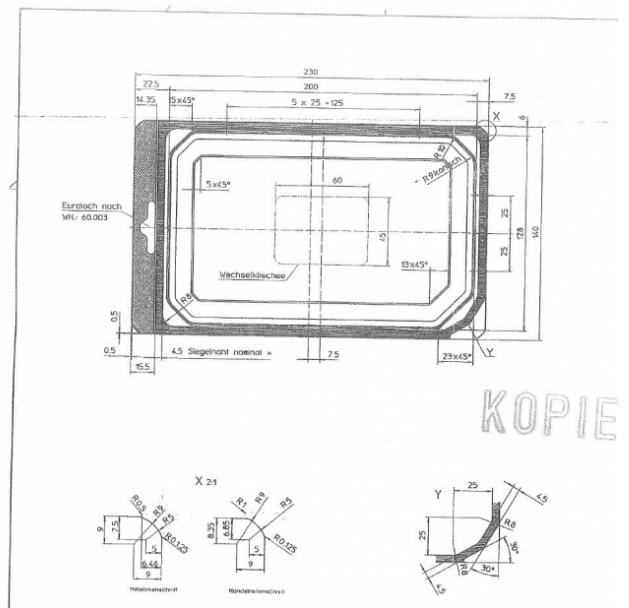
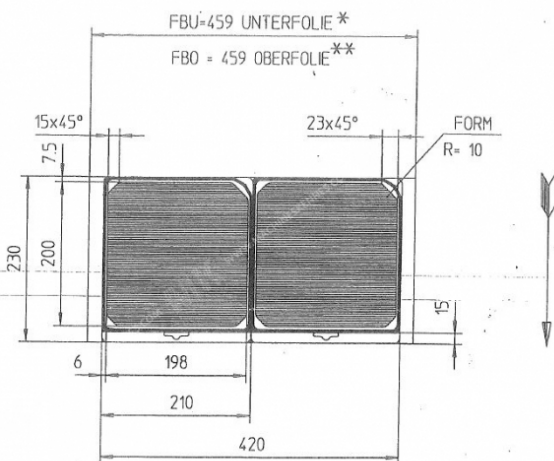
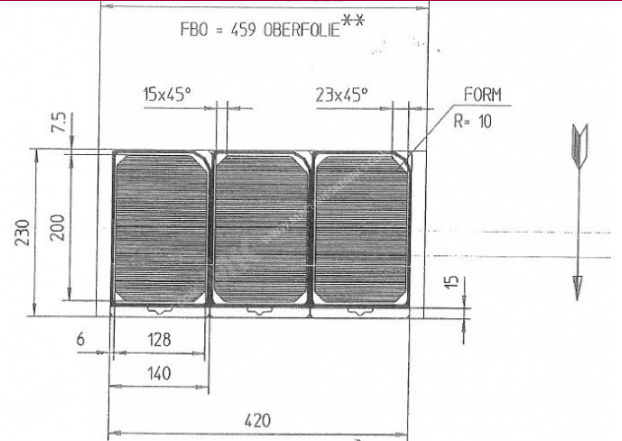


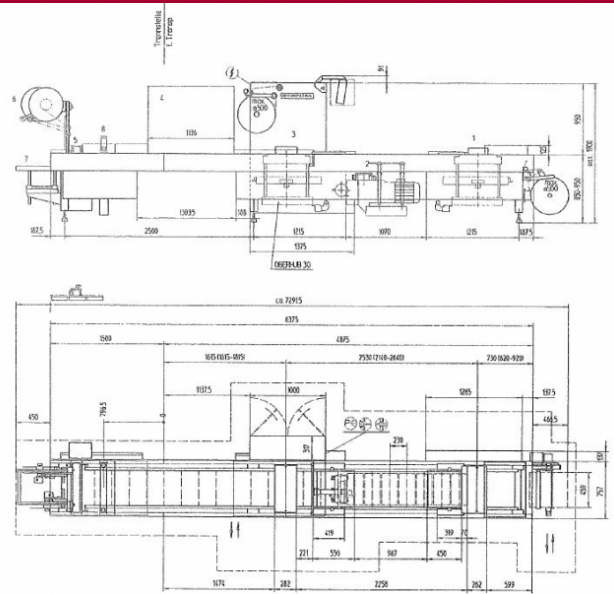
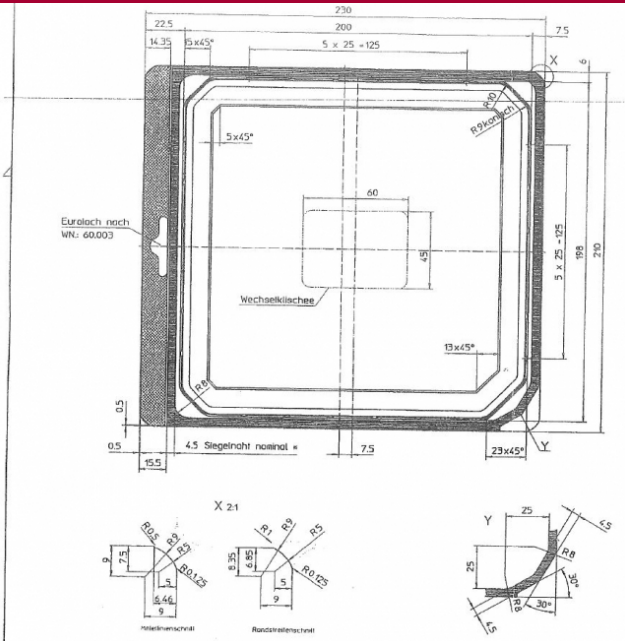


Fabricante: Multivac
Tipo: R530
Año de construcción: 2000

MK GILZE







- Abzug 230
FB 459
- 1 Formrolle
 - 2 VPS20-40
 - 3 Siegelrolle
 - 4 Etikettierer CPAP
 - 5 Messerrolle ZT 14
 - 6 Randschneidmesser
 - 7 Alu/Aluboard
 - 8 Stange FS 1